

PMA12 拉式磁性自主線性位移傳感器

※ 主要特點

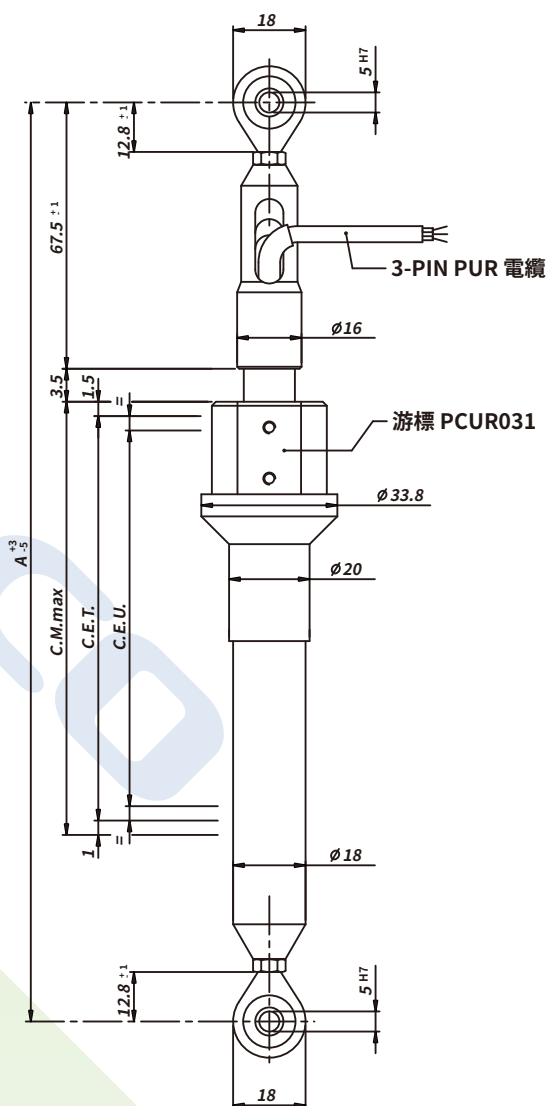
- PMA12 傳感器是 PME 系列的進階產品，有自動校準的設計。
- IP67 的保護等級，使 PMA12 適用於潮濕的環境，並可以短時間浸入液體 (CEI EN60529)。
- 配備電纜輸出。
- 金屬工業和陶瓷機械使用的理想產品，同樣適用於土方工作機械和工程汽車。推薦在驅動軸角度不斷變化的情況下使用。



※ 技術規格

行程 (C.E.U.)	from 50 to 1000 mm 參閱 電氣/機械數據
線性精度 (C.E.U. 內)	參閱 電氣/機械數據
解析度	無限
重現性	≤ 0.08 mm
遲滯性	≤ 0.25 mm
電氣連接	PMA12F 3-PIN 隔離型電纜 1 m
位移速度	≤ 5 m/s
防護等級	IP67 (CEI EN 60529)
使用壽命	> 25 × 10 ⁶ m 行程或 100 × 10 ⁶ 操作 (C.E.U. 範圍內，兩者取小)
最大加速度	≤ 10 m/s ² 位移
振動 DIN IEC68T2-6	12g, 10...2000 Hz
衝擊 DIN IEC68T2-27	50 g, 11 ms 單次行程
游標阻力	≤ 0.5 N
位移靈敏度 (無遲滯)	from 0.05...0.1 mm
跟蹤誤差	參閱 電氣/機械數據
阻抗容許誤差	± 20%
建議游標電流	< 0.1 μA
最大游標電流	10 mA
最大容許電壓	參閱 電氣/機械數據
絕緣阻抗	> 100 MΩ at 500 V~, 1 bar, 2 s
絕緣強度	< 100 μA at 500 V~, 50 Hz, 2 s, 1 bar
40°C 時的消耗功率	參閱 電氣/機械數據 (120°C 時為 0 W)
輸出電壓的溫度係數	典型值 ≤ 5 ppm/°C
工作溫度	-30...+100°C
儲存溫度	-50...+120°C
外殼材質	PSU 陽極氧化鋁
游標磁性	POM
安裝	中心間距可調式支架

※ 機械尺寸

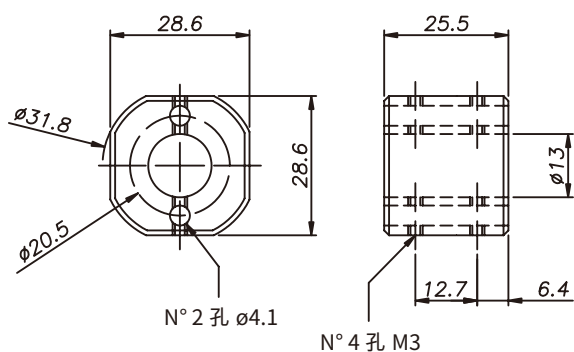


重要：說明中包括線性度、使用壽命和溫度係數在內的所有數據均為傳感器正常使用參數，請確保游標通過的最大電流 $I_c \leq 0.1 \mu A$ 。

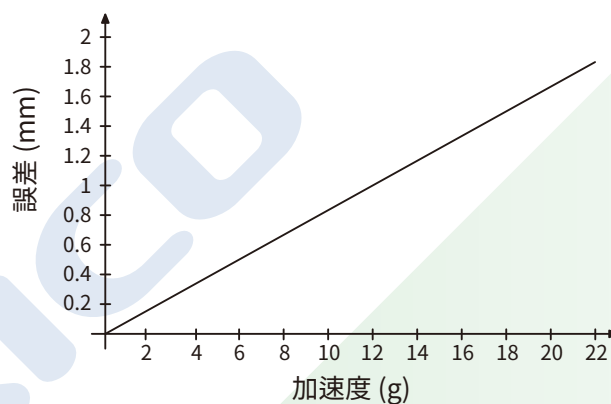
✧ 電氣/機械數據

機種型號 (行程)		50	100	150	200	250	300	350	400	450	500	550	600	650	700	750	800	850	900	950	1000	
使用行程 (C.E.U.) +1/-0	mm	50	100	150	200	250	300	350	400	450	500	550	600	650	700	750	800	850	900	950	1000	
理論行程 (C.E.T.) ± 1	mm	C.E.U. + 1																				
電阻 (C.E.T.)	kΩ	5					10					20										
線性精度 (C.E.U. 內)	± %	0.1		0.05																		
40°C 時的消耗功率 (120°C 時為 0 W)	W	1	2	3																		
最大容許電壓	V	40		60																		
機械行程 (C.M.)	mm	C.E.U. + 5																				
兩球端最小間距 (A) +3/-5	mm	C.E.U. + 158																				

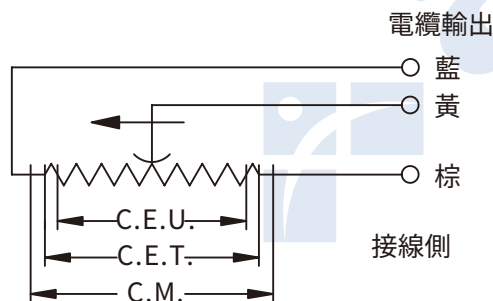
✧ 游標 PCUR031



✧ 軌跡誤差



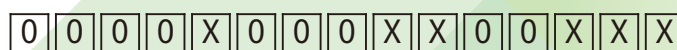
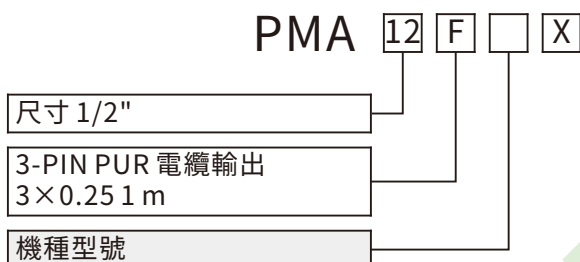
✧ 電氣連接



安裝說明

- 按產品說明進行電氣連接 (請勿將傳感器當作變阻器使用)
- 校正傳感器時，請小心設定行程，使輸出電壓不得低於 1% 或超過 99%

✧ 訂購碼



F 版電纜長度 *標準為 1 m

代碼	00*	02	03	04	05	10	15
長度	1 m	2 m	3 m	4 m	5 m	10 m	15 m

根據客戶需求，可提供客製化。

範例：**PMA-12-F-400-X 0000-X000-XX-00-XXX**
PMA-12 位移傳感器，使用電氣行程 (C.E.U.) 400 mm。