

# PC67 IP67 防護等級線性位移傳感器

## ※ 主要特點

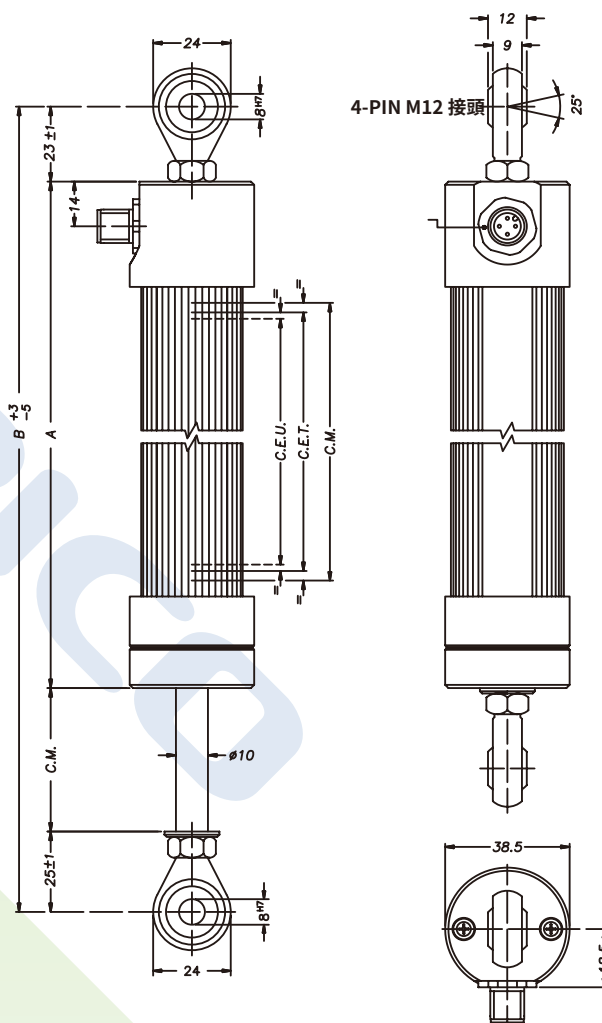
- PC67 傳感器具有出色的防護性能 (IP67)，適用於戶外及各種多塵/潮濕的惡劣工作環境 (長時間浸入情況除外)。
- PC 系列傳感器採新型改良密封結構設計，測量可靠性更強。
- 本系列傳感器是農用設備、推土設備和公用車輛液壓系統位移測量的理想選擇。



## ※ 技術規格

|                 |   |
|-----------------|---|
| 行程 (C.E.U.)     | from 50 to 1000 mm<br>參閱 電氣/機械數據  |
| 線性精度 (C.E.U. 內) | ± 0.05%   |
| 解析度             | 無限  |
| 重現性             | 0.01 mm   |
| 位移速度            | 標準 ≤ 3 m/s ; 最大 ≤ 5 m/s   |
| 防護等級            | IP67 (使用具有 IP67 或更高防護等級的 4-PIN M12 接頭)                                  |
| 使用壽命            | > 25 × 10 <sup>6</sup> m 行程或 100 × 10 <sup>6</sup> 操作 (C.E.U. 範圍內，兩者取小) |
| 位移力             | ≤ 30 N (分離力 ≤ 35 N)   |
| 振動              | 5...2000 Hz, A <sub>max</sub> = 0.75 mm<br>a <sub>max</sub> = 20 g      |
| 衝擊              | 50 g, 11 ms.  |
| 阻抗容許誤差          | ± 20%   |
| 建議游標電流          | < 0.1 μA  |
| 最大游標電流          | 10 mA   |
| 最大容許電壓          | 60 V  |
| 絕緣阻抗            | > 100 MΩ at 500 V <sub>~</sub> , 1 bar, 2 s                             |
| 絕緣強度            | < 100 μA at 500 V <sub>~</sub> , 50 Hz, 2 s, 1 bar                      |
| 40°C 時的消耗功率     | 3 W (120°C 時為 0 W)  |
| 輸出電壓的溫度係數       | 典型值 ≤ 5 ppm/°C  |
| 工作溫度            | -30...+100°C  |
| 儲存溫度            | -50...+120°C  |
| 外殼材質            | 陽極氧化鋁   |
| 控制桿材質           | C45 鋼，鍍鉻 20 μm  |
| 安裝              | 2 組自準球型接頭   |

## ※ 機械尺寸



**重要：**說明中包括線性度、使用壽命和溫度係數在內的所有數據均為傳感器正常使用參數，請確保游標通過的最大電流  $I_c \leq 0.1 \mu A$ 。

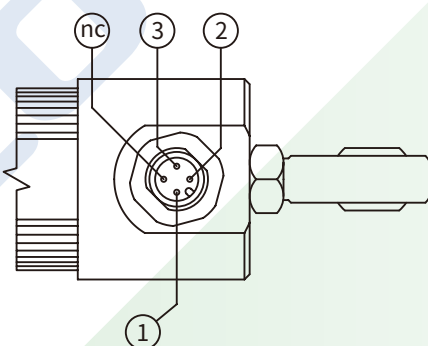
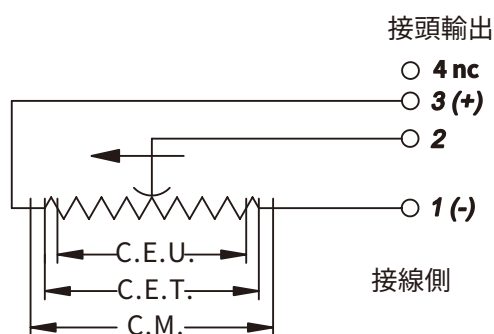
## ✧ 電氣/機械數據

| 機種型號 (行程)           |    | 50           | 75 | 100 | 130 | 150 | 175 | 200          | 225 | 275 | 300 | 360 | 375 | 400 | 450 | 500 | 600 | 750 | 900* | 1000* |      |      |
|---------------------|----|--------------|----|-----|-----|-----|-----|--------------|-----|-----|-----|-----|-----|-----|-----|-----|-----|-----|------|-------|------|------|
| 使用行程 (C.E.U.) +3/-0 | mm | 50           | 75 | 100 | 130 | 150 | 175 | 200          | 225 | 275 | 300 | 360 | 375 | 400 | 450 | 500 | 600 | 750 | 900  | 1000  |      |      |
| 理論行程 (C.E.T.) ± 1   | mm | C.E.U. + 3   |    |     |     |     |     | C.E.U. + 4   |     |     |     |     |     | 365 | 380 | 406 | 457 | 508 | 609  | 762   | 900  | 1015 |
| 電阻 (C.E.T.)         | kΩ | 5            |    |     |     |     |     |              |     |     |     |     |     |     |     |     |     |     | 10   |       |      |      |
| 機械行程 (C.M.)         | mm | C.E.U. + 9   |    |     |     |     |     | C.E.U. + 10  |     |     |     |     |     | 386 | 412 | 463 | 518 | 619 | 772  | 924   | 1026 |      |
| 外殼長度 (A)            | mm | C.E.U. + 148 |    |     |     |     |     | C.E.U. + 149 |     |     |     |     |     | 515 | 531 | 557 | 608 | 683 | 784  | 937   | 1089 | 1190 |
| 球型接頭最小間距 (B)        | mm | C.E.U. + 196 |    |     |     |     |     | C.E.U. + 197 |     |     |     |     |     | 563 | 579 | 605 | 656 | 731 | 832  | 985   | 1137 | 1238 |

註：建議至少每 6 個月潤滑一次滑動部件。

\* 僅適用於垂直安裝

## ✧ 電氣連接



### 安裝說明

- 按產品說明進行電氣連接 (請勿將傳感器當作變阻器使用)
- 校正傳感器時，請小心設定行程，使輸出電壓不得低於 1% 或超過 99%

## ✧ 訂購碼

PC67

0 0 0 X 0 0 0 X 0 0

機種型號

|         |   |
|---------|---|
| 無附加資料   | 0 |
| 附線性度曲線表 | L |

範例：PC67-0300 0000X000X00

PC67 位移傳感器，4-PIN M12 接頭輸出，使用電氣行程 (C.E.U.) 300 mm，無附加資料。

## ✧ 配件

CON293：4-PIN M12 軸向母接頭，IP67-IEC48B，固定器適用於  $\varnothing 6$ - $\varnothing 8$  mm 電纜

CON050：4-PIN M12 90° 母接頭，IP67