

# 4T48 可設定輸入的溫度指示器

## ❖ 主要特點

1. 可選擇輸入類型
2. 密碼保護功能
3. 串接連結設定
4. 具有傳感器的電源
5. 可自行定義感溫線的線性度
6. 可自行定義工程單位的線性度
7. 提供顯示單位的標籤貼紙

## ❖ 主要應用

1. 押出生產線
2. 橡膠壓製機
3. 試驗工作檯
4. 食品加工設備
5. 溫度檢測
6. 濕度測量

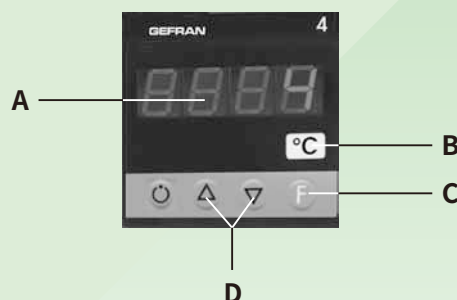


## ❖ 概述

1. 4T48 是以微處理器為基礎的指示器，尺寸為 48 × 48 mm (1/16 DIN)，是以 SMT 製程方式製造。
2. 儀器提供了一個完整的操作介面，是以 Lexan 薄膜保護，可提供 IP65 等級防水防塵保護。
3. 操作介面為 3 個控制鍵，4 位數顯示。
4. 感應器可以連接多種類型的輸入訊號：
  - 感溫線的類型 J、K、R、S、T、B、E、N、L GOST、U、G、D、C
  - 電阻溫度計 Pt100、JPt100、2/3 線
  - PTC 和 NTC 熱敏電阻
  - 線性輸入：0 ~ 60/12 ~ 60 mV、0 ~ 20/4 ~ 20 mA、0 ~ 10/2 ~ 10/0 ~ 5/1 ~ 5/0 ~ 1/0.2 ~ 1 V
5. 可以從面板鍵和修正輸入點選擇，而不需要另外的分配器或轉換器。
6. 所有參數之設定可由功能參數流程來執行 (CFG 為操縱參數，Inp 為輸入，Out 為輸出) 或以簡化資料的輸入選單。
7. 架構可以簡化甚至使用含有連接電纜和 Windows 下執行的一個選單指南程式的 PC 設計套件。
8. 可設定個人軟體保護密碼，能夠用來限制編輯和顯示這些架構參數的層級。

## ❖ 面板說明

- A - 實際值顯示，紅色 LED，高 10 mm
- B - 單位標示
- C - 功能鍵
- D - 增減鍵



面板為 IP65 保護等級

## ※ 技術資料

### 輸入

精確度：0.2% f.s. ± 1 位數

取樣時間：120 msec

可以做線性輸入最小可到 15 msec，但會降低解析度到 2000 點，可設定線性輸入的十進位點的位置，利用 TC，RTD，PTC 及 NTC 輸入，只有一個十進位點數可以顯示到最大的範圍 -199.9 ~ 999.9，亦有感溫線斷路指示，RTD, PTC 及 NTC 斷/短路指示或線性輸入偏差指示

### ◎TC - 感溫線

J	0 ~ 1000°C/32 ~ 1832°F
K	0 ~ 1300°C/32 ~ 2372°F
R	0 ~ 1750°C/32 ~ 3182°F
S	0 ~ 1750°C/32 ~ 3182°F
T	-200 to 400°C/-328 ~ 752°F
B	44 ~ 1800°C/111 ~ 3272°F
E	-100 ~ 750°C/-148 ~ 1382°F
N	0 ~ 1300°C/32 ~ 2372°F
L-GOST	0 ~ 600°C/32 ~ 1112°F
U	-200 ~ 400°C/-328 ~ 752°F
G	0 ~ 2300°C/32 ~ 4172°F
D	0 ~ 2300°C/32 ~ 4172°F
C	0 ~ 2300°C/32 ~ 4172°F
選購	-1999 ~ 9999

### ◎RTD 2/3 線

Pt100	-200 ~ 600°C/-328 ~ 1112°F
JPt100	-200 ~ 600°C/-328 ~ 1112°F

### ◎PTC

990 Ω, 25°C -55 ~ 120°C/-67 ~ 248°F

### ◎重量

150 g

### ◎NTC

1 KΩ, 25°C -10 ~ 70°C/14 ~ 158°F

### ◎DC-Linear

刻度設定的範圍：  
-1999 ~ 9999  
0 ~ 60 mV/12 ~ 60 mV  
0 ~ 10 V/2 ~ 10 V  
0 ~ 5 V/1 ~ 5 V  
0 ~ 1 V/0.2 ~ 1 V  
0 ~ 20 mA/4 ~ 20 mA  
電壓訊號輸入阻抗  
Ri > 1 MΩ f.s. 60 mV and 1 V  
Ri > 10 KΩ f.s. 5 V and 10 V  
對於電流訊號 Ri = 50 Ω  
可以使用 32 段可組態線性

### ◎電源供應

標準：100 ~ 240 Vac ± 10%  
選購：11 ~ 27 Vac/dc ± 10%  
50/60 Hz, max. 5.5 VA  
通過內部保險絲保護，操作人員無法替換

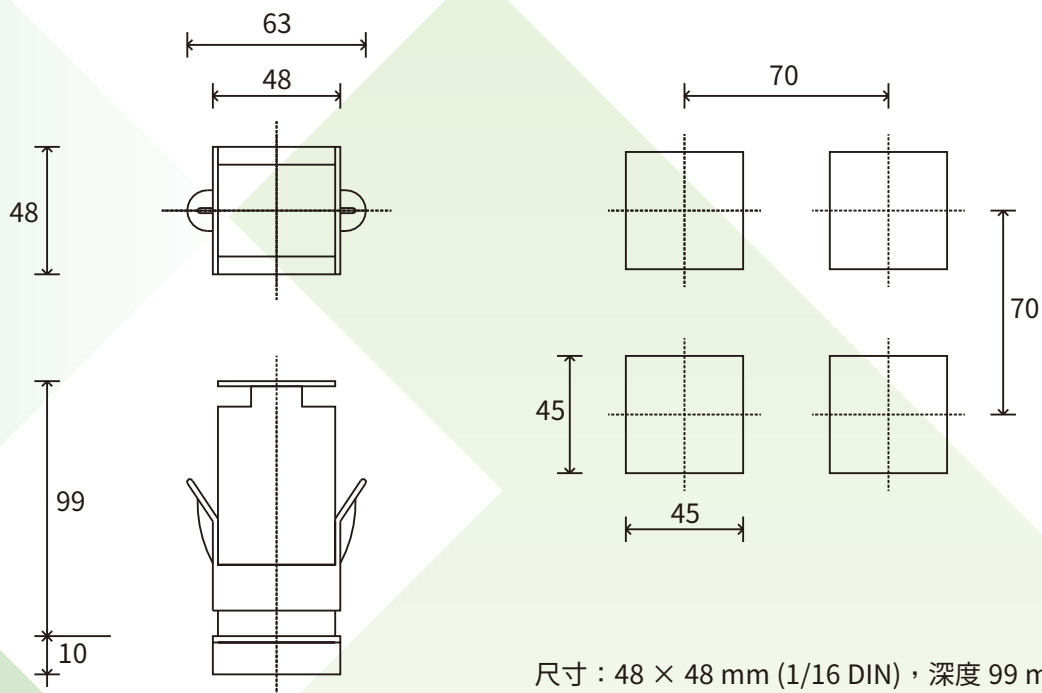
### ◎電源供應 (對於感應器及傳感器)

24 V ± 10% 不穩定誤差，50 mA  
傳感器 = 15 V，50 mA  
電位計 = 1.2 V 且 > 100 Ω

### ◎環境狀況

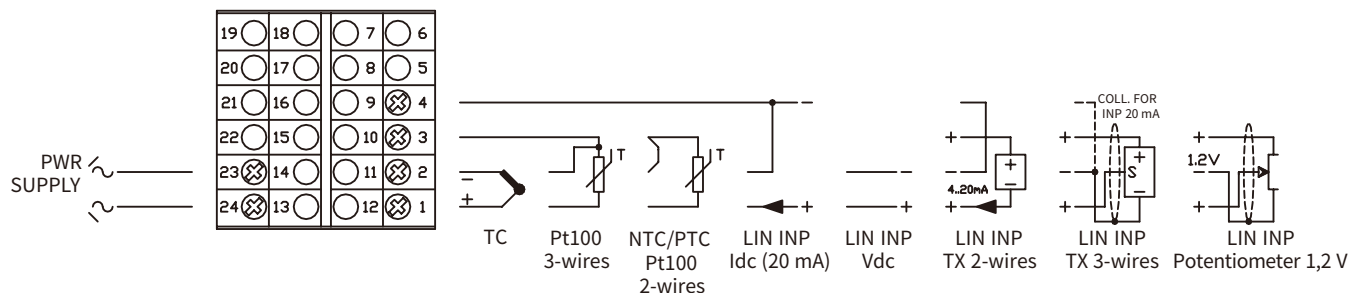
工作溫度：0 ~ 50°C  
貯藏溫度：-20 ~ 70°C  
濕度：20 ~ 85% Ur 無結露

## ※ 尺寸及開孔圖



尺寸：48 × 48 mm (1/16 DIN)，深度 99 mm

## ❖ 接線圖



**⚠ 依照操作手冊進行正確安裝**

## ❖ 訂購碼

4T48

顯示位數	
4	4

感應器/傳感器電源	
無	00
對 T 輸出 (替代 RTD, PTC, NTC)	
1.2 Vdc - 電位計 (*)	01
15 Vdc - 傳感器	15
24 Vdc, 50 mA	24

電源供應	
11 ~ 27 Vac/dc	0
100 ~ 240 Vac	1

(\*) 電位計輸出的 R77 版本 ( $R_{input} > 10 \text{ M}\Omega$ )

	Conformity C/UL/US File no. E216851
	The instrument conforms to the European Directives 2004/108/CE and 2006/95/CE with reference to the generic standards: <b>EN 61000-6-2</b> (immunity in industrial environment) <b>EN 61000-6-3</b> (emission in residential environment) <b>EN 61010-1</b> (safety)