

WPG-A 非接觸式磁致伸縮線性位移傳感器

✘ 主要特點

- 採用 HYPERWAVE 磁致伸縮技術。
- 游標上無電氣接觸，沒有磨損幾乎可保證無限的使用壽命。
- 正向和反向信號具有廣泛的使用靈活性。
- WPG 系列具有 EMC 高性能抗擾，適用於電磁干擾的工業環境。
- 電磁相容性 EMC 2014/30/EU
- 符合 RoHS 2011/65/EU



✘ 技術規格

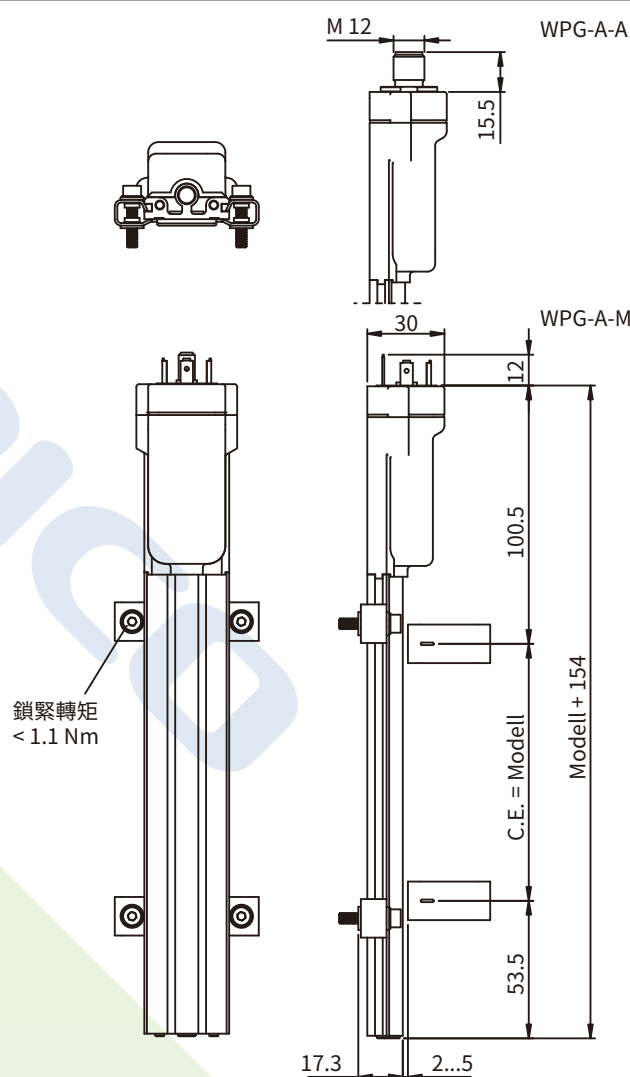
行程	From 50 to 1500 mm
測量方式	位移
位置取樣時間 (典型)	參見表格
衝擊測試 DIN IEC68T2-27	100 g-11 ms - 單次行程
振動 DIN IEC68T2-6	12 g/10...2000 Hz
位移速度	≤ 10 m/s
解析度	無限 (僅受電氣雜訊最大值 5 mVpp)
游標 (請參閱註釋)	滑動游標 浮動分離游標
工作溫度	-20...+75°C
儲存溫度	-40...+100°C
溫度係數	≤ 0.01% F.S./°C (min 0.015 mm/°C)
防護等級	IP67

✘ 電氣數據

輸出信號	0...10 V (N/M/J) 0.1...10.1 V (W/R)	4...20 mA (E/S/Z)
額定電源	24 Vdc ± 20%	24 Vdc ± 20%
最大電源漣波	1 Vdc	1 Vdc
輸出電流消耗	35 mA	60 mA
輸出負載	≥ 10 kΩ	50...500 Ω
最大輸出值	12 V	30 mA
警報輸出值	10.5 V	21 mA
電氣絕緣 (*)	500 V	500 V
反極性保護	有	有
過電壓保護	有	有
輸出電源保護	有	有

(*) 使用電壓抑制器 30 V 0.4 J

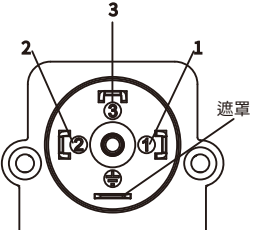
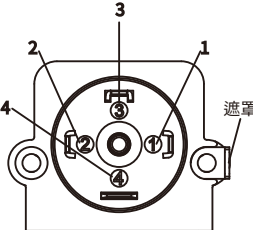
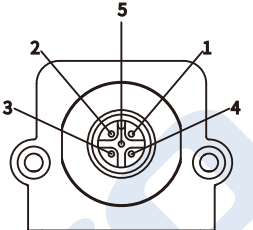
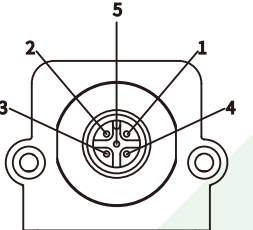
✘ 機械尺寸

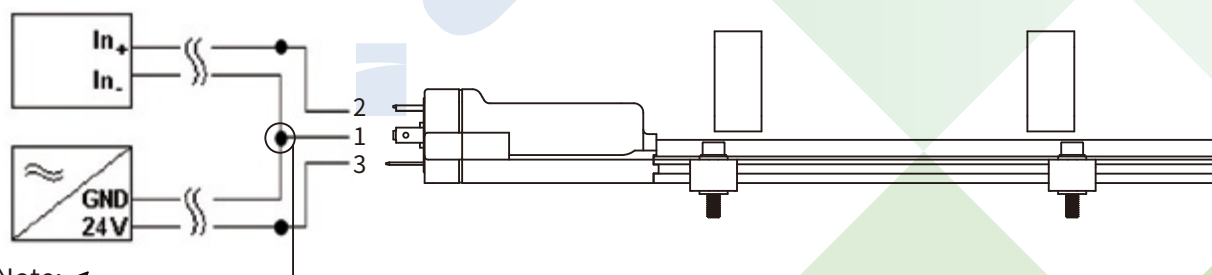


✧ 電氣/機械數據

機種型號 (行程)		50	75	100	130	150	175	200	225	250	300	350	360	400	450	500	550	600	650	700	750	800	850	900	950	1000	1100	1200	1250	1300	1400	1500
取樣時間	ms	1												1.5			2			3												
電氣行程 (E.S.)	mm	機種型號 (行程)																														
線性精度	±%/FS	行程 > 250 mm 滑動游標 ≤ ± 0.04% F.S. (min ± 0.090 mm) 行程 50.....250 mm 帶滑動游標 ≤ ± 0.150 mm																														
最大尺寸 (A)	mm	機種型號 (行程) + 154																														
重現性	mm	≤ 0.01 (典型)																														
遲滯性	mm	≤ 0.02 (典型)																														

✧ 電氣連接

				
	WPG-A-M-(N/W/E/M/R/S)	WPG-A-M-(J/Z)	WPG-A-A-(N/W/E/M/R/S)	WPG-A-A-(J/Z)
PIN	單輸出	雙輸出	5-PIN M12 單輸出	5-PIN M12 雙輸出
1	電源 -	電源 -	直接輸出	直接輸出
2	直接輸出	直接輸出	接地	接地
3	電源 +	電源 +	n.d.	反向輸出
4	遮罩	反向輸出	電源 -	電源 -
5			電源 +	電源 +
		遮罩	連接器主體	連接器主體



Note: ←
和變頻器的連接必須盡可能靠近。

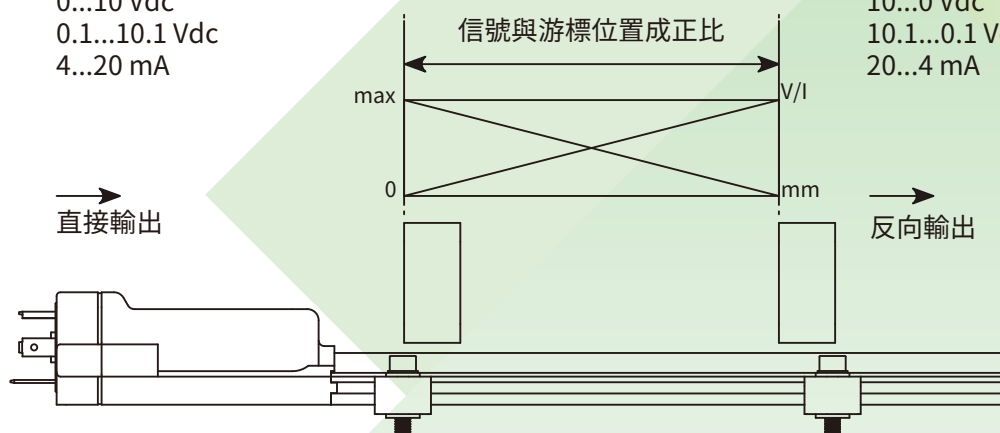
✧ 類比輸出

提供一組正向和反向電壓或電流的類比信號輸出。

由於是直接的輸出，因此如果與控制器或測量儀器連接，則無需進行電子信號轉換的處理。

0...10 Vdc
0.1...10.1 Vdc
4...20 mA

10...0 Vdc
10.1...0.1 Vdc
20...4 mA



❖ 訂購碼

WPG-

類比輸出	A
接頭	
4-PIN 接頭輸出 EN175301-803A	M
5-PIN M12 接頭輸出	A
機種型號	

輸出		
0...10 Vdc	1 個游標僅用於直接輸出	N
0.1...10.1 Vdc	1 個游標僅用於直接輸出	W
4...20 mA	1 個游標僅用於直接輸出	E
10...0 Vdc	1 個游標僅用於反向輸出	M
10.1...0.1 Vdc	1 個游標僅用於反向輸出	R
20...4 mA	1 個游標僅用於反向輸出	S
0...10 Vdc	1 個游標用於直接/反向輸出	J
4...20 mA	1 個游標用於直接/反向輸出	Z

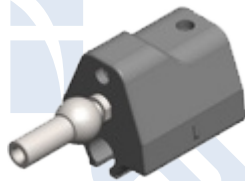
❖ 游標的需求

PCUR202



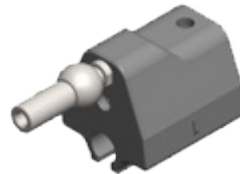
浮動游標

PCUR220



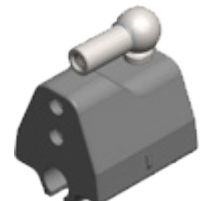
滑動游標
低位軸向接頭

PCUR221

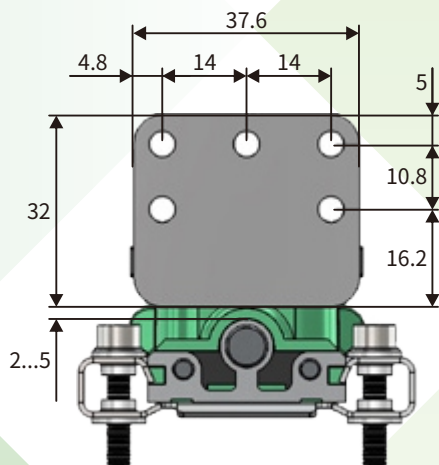
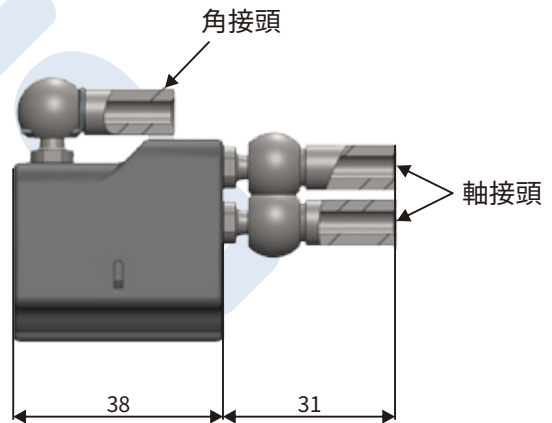
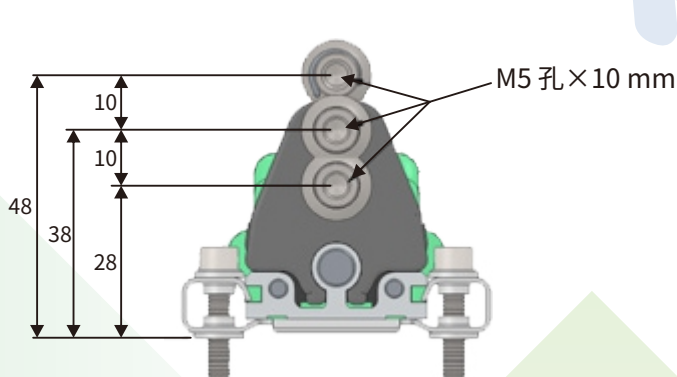


滑動游標
高位軸向接頭

PCUR222



滑動游標
軸向接角

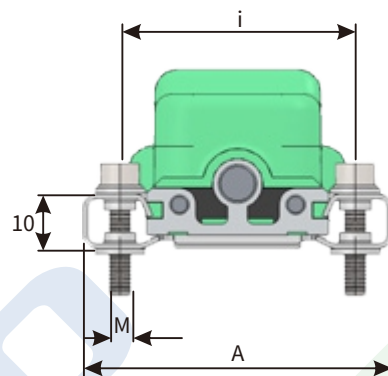
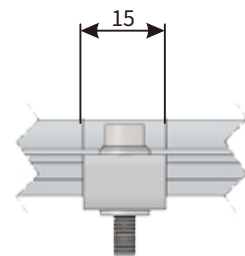


❖ 支架的需求

PKIT



支架 (每套提供 2 個)	
不銹鋼支架，軸間距 42.5 mm	590
不銹鋼支架，軸間距 50 mm	591



支架代號	軸間距 (i)	螺絲 (V)	尺寸 (A)
PKIT590	42.5	M4	56
PKIT591	50	M5	63.5

❖ 母接頭

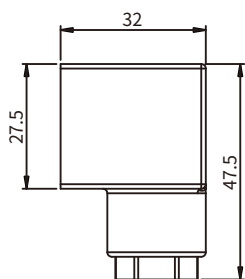
按需求提供

CON006 : 4-PIN 90° 徑向母接頭，EN175301-803A，IP65，PG9 固定器適用於 $\phi 6$ - $\phi 8$ mm 電纜

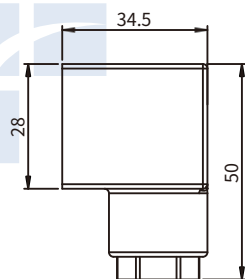
CON069 : 4-PIN 90° 徑向母接頭，EN175301-803A，IP67，PG9 固定器適用於 $\phi 6$ - $\phi 8$ mm 電纜

CON031 : 5-PIN M12 軸向母接頭，IP67，固定器適用於 $\phi 6.5$ mm 電纜

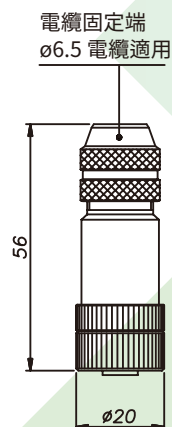
CON041 : 5-PIN M12 90° 母接頭，IP67，固定器適用於 $\phi 6$ - $\phi 8$ mm 電纜



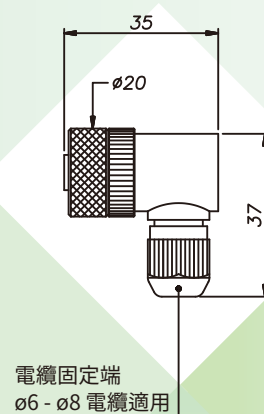
CON006
IP65



CON069
IP67



CON031
IP67 - IEC 48B



CON041
IP67

注意：本文中指定的 IP 等級，僅適用於插入合適的母接頭並正確接線的情況下。